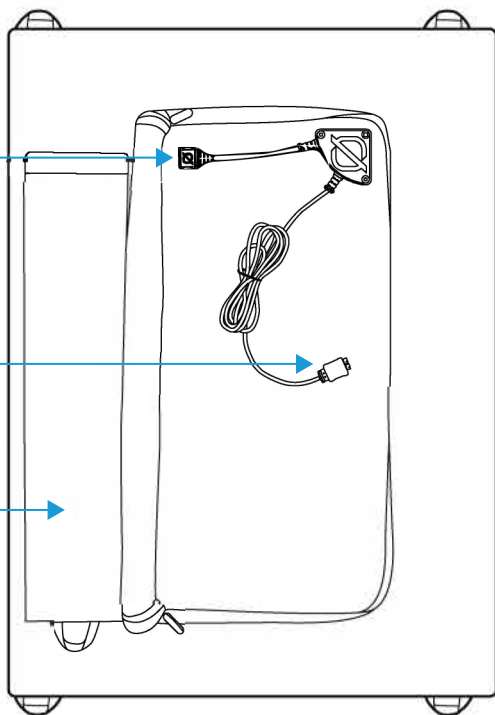


NOMAD 200

2,4 A USB-A Port

Anderson Powerpole
Output Connector (180 cm)

Stojánek



ŘETĚŽENÍ

Pro řetězení více panelů Nomad 200 budete potřebovat speciální propojovací kabel "ADAPTÉR 4x ANDERSON POWERPOLE NA 1x ANDERSON POWER POLE" (98061) od Goal Zero.

TECHNICKÉ SPECIFIKACE

Doba nabíjení

| | |
|----------------------|-----------|
| Gaal Zero Yeti 1000X | 6-12 hod |
| Gaal Zero Yeti 1500X | 9-18 hod |
| Gaal Zero Yeti 3000X | 18-36 hod |

Solární panel

| | |
|------------|-------------|
| Výkon | 200 W |
| Napětí | 23,0 V |
| Typ panelu | Monokrystal |

Porty

| | |
|--------------------|------------------------------|
| Anderson Powerpole | 14-23 V, až 14 A (200 W max) |
| USB-A | 5 V, 2,4 A (12 W max) |

Obecné

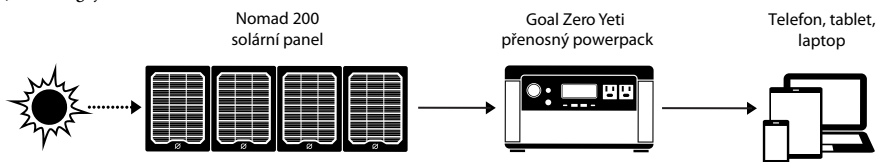
| | |
|---------------------|-----------------------|
| Hmotnost | 10,0 kg |
| Rozměry (rozložené) | 71,6 x 255,8 x 2,5 cm |
| Rozměry (složené) | 71,6 x 56,6 x 5,0 cm |
| Certifikace | CE FC |

Záruka 24 měsíců

PROPOJENÍ

Připojte váš solární panel Goal Zero Nomad 200 k zařízení Goal Zero Yeti pomocí APP konektoru. Pečlivě zkontrolujte technickou specifikaci zařízení, do kterého panel Nomad 200 chcete připojit, aby nedošlo ke zničení zařízení. Na stanicích Goal Zero Yeti zkontrolujte parametr maximálního vstupního napětí.

Jak to funguje?



MORIS
DISTRIBUTION

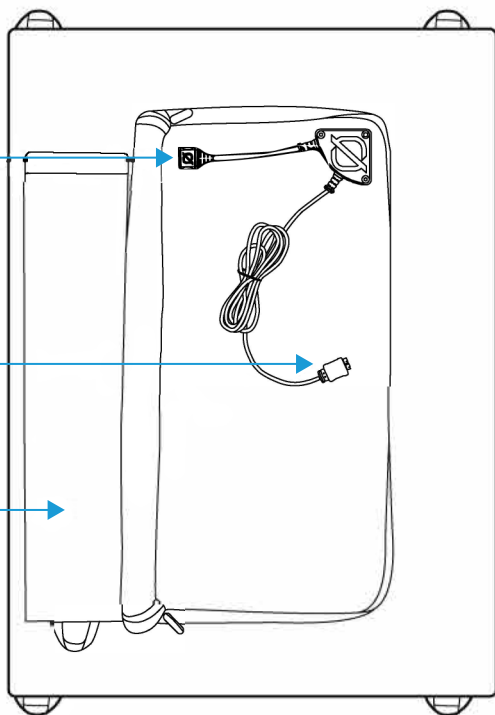
MORIS design s.r.o.,
IČ: 27218228, DIČ: CZ27218228
Tiskařská 4, 108 00 Praha 10
www.goalzero.cz

NOMAD 200

2,4 A USB-A Port

Anderson Powerpole
Output Connector (180 cm)

Stojanček



REŤAZENIE

Pre reťazenie viac panelov Nomad 200 budete potrebovať špeciálny prepojovací kábel "ADAPTÉR 4x ANDERSON POWERPOLE NA 1x ANDERSON POWER POLE" (98061) od Goal Zero.

TECHNICKÉ ŠPECIFIKÁCIE

Doba nabijania

| | |
|----------------------|-----------|
| Gaal Zero Yeti 1000X | 6-12 hod |
| Gaal Zero Yeti 1500X | 9-18 hod |
| Gaal Zero Yeti 3000X | 18-36 hod |

Solárny panel

| | |
|------------|-------------|
| Výkon | 200 W |
| Napätie | 23,0 V |
| Typ panelu | monokryštál |

Porty

| | |
|--------------------|------------------------------|
| Anderson Powerpole | 14-23 V, až 14 A (200 W max) |
| USB-A | 5 V, 2,4 A (12 W max) |

Všeobecné

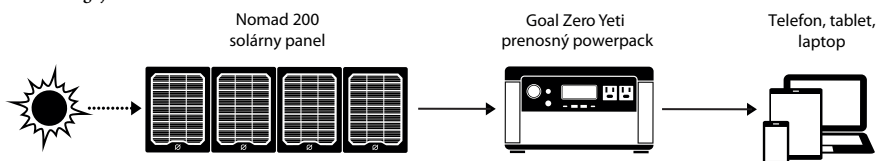
| | |
|---------------------|-----------------------|
| Hmotnosť | 10,0 kg |
| Rozmery (rozložené) | 71,6 x 255,8 x 2,5 cm |
| Rozmery (zložené) | 71,6 x 56,6 x 5,0 cm |
| Certifikácia | CE FC |

Záruka 24 mesiacov

PRIPOJENIE

Pripojte váš solárny panel Goal Zero Nomad 200 k zariadeniu Goal Zero Yeti pomocou APP konektora. starostlivo skontrolujte technickú špecifikáciu zariadenia, do ktorého panel Nomad 200 chcete pripojiť, aby nedošlo k zničeniu zariadenia. na staniciach Goal Zero Yeti skontrolujte parameter maximálneho vstupného napätia.

Ako to funguje?



MORIS
DISTRIBUTION

MORIS design s.r.o.,
IČ: 27218228, DIČ: CZ27218228
Tiskařská 4, 108 00 Praha 10
www.goalzero.cz